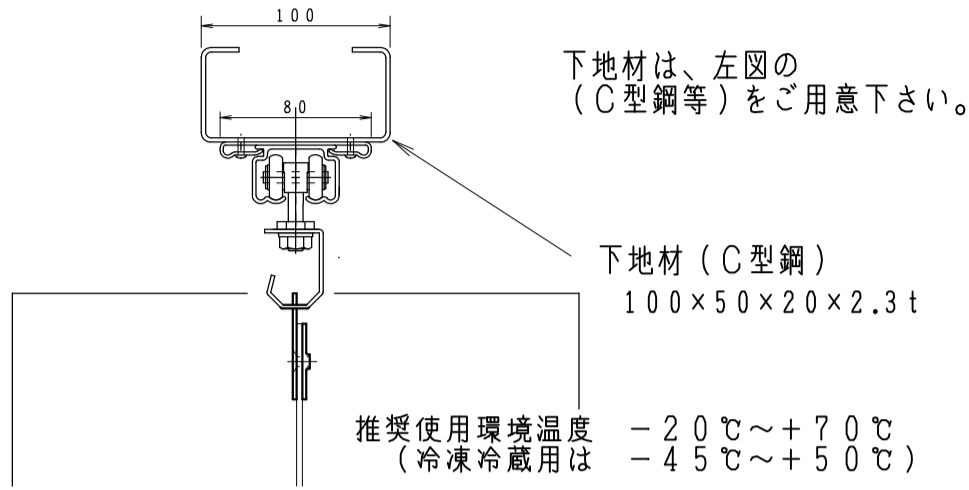
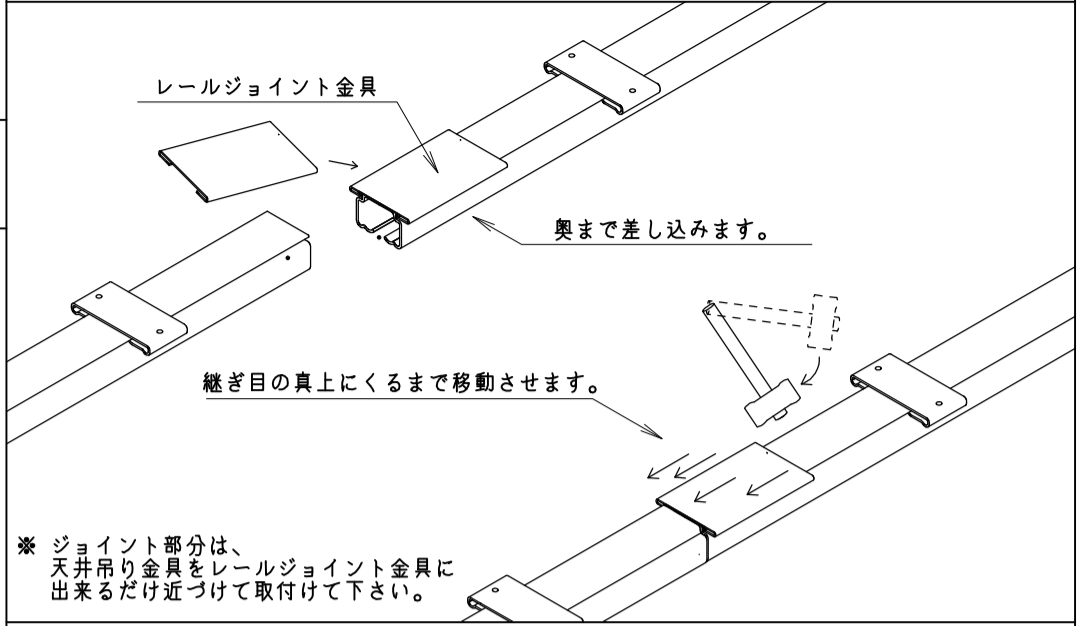


オプトロンカーテン スライド 金具 P R O 施工 及び 取扱説明書

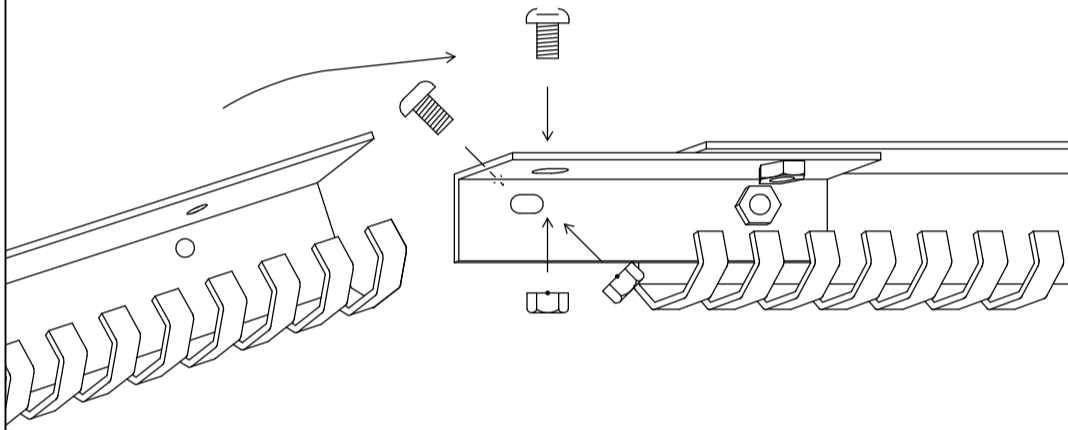
1. 下地材を確認して下さい。



4. ハンガーレールの長さが足りない場合は、レールジョイント金具を使用してレールを継ぎ足します。レールジョイント金具を完全に差し込み、継ぎ足すレールをぴったり併せます。金具をハンマーなどで継ぎ目にかぶさるように移動させて下さい。

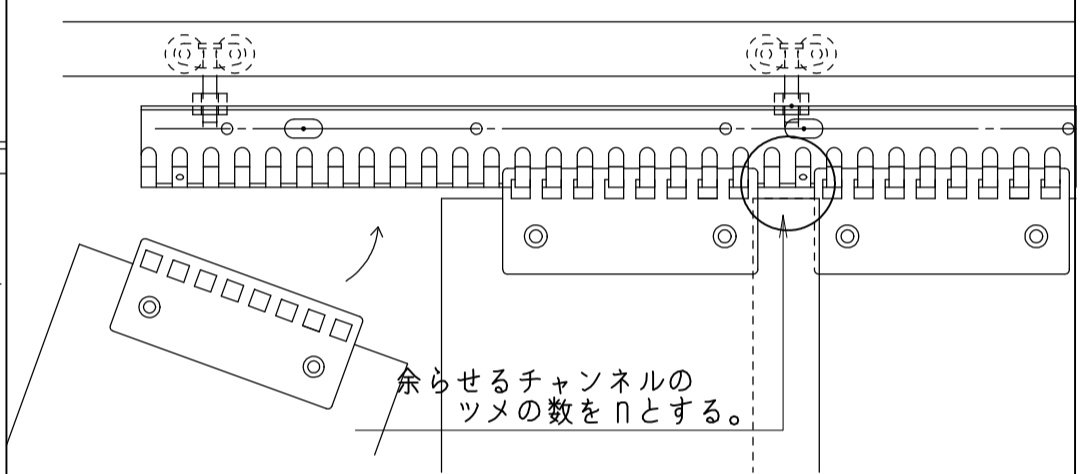


1. ランナー付きC型チャンネルを組立てます。C型チャンネル用ジョイント金具を利用して、二つのC型チャンネルを組み合わせ、縦横の両方向からボルトナットで固定します。

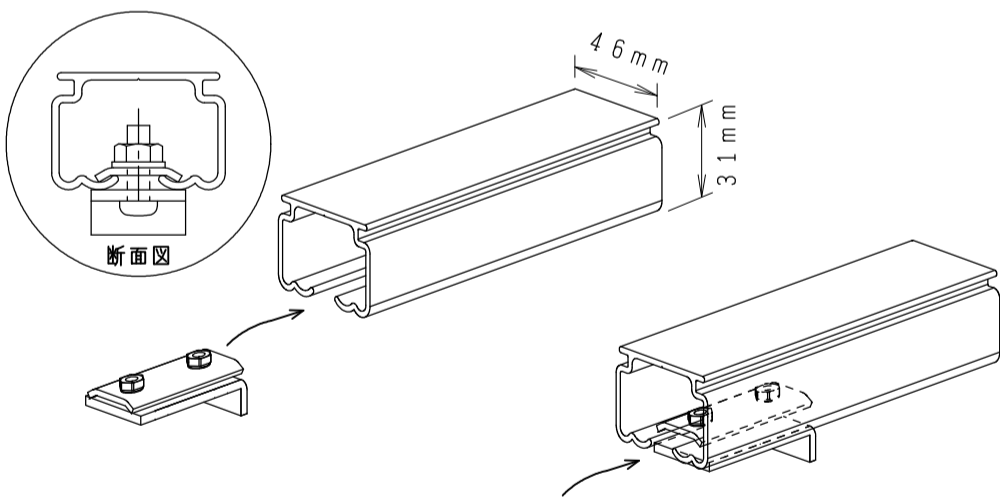


5. ハンガーレールの もう片方側に②と同じようにストッパーを取付けます。

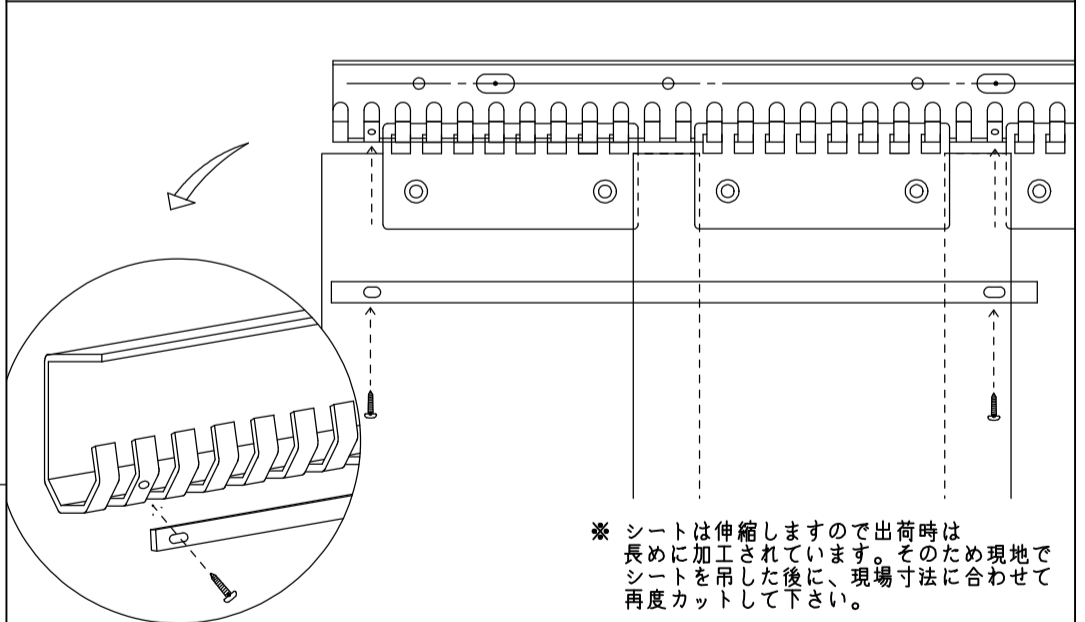
6. シートを吊り下げます。ラップ率が一定になるよう、下記の表にしたがってnの値だけCチャンネルのツメをずらしながらかけていきます。



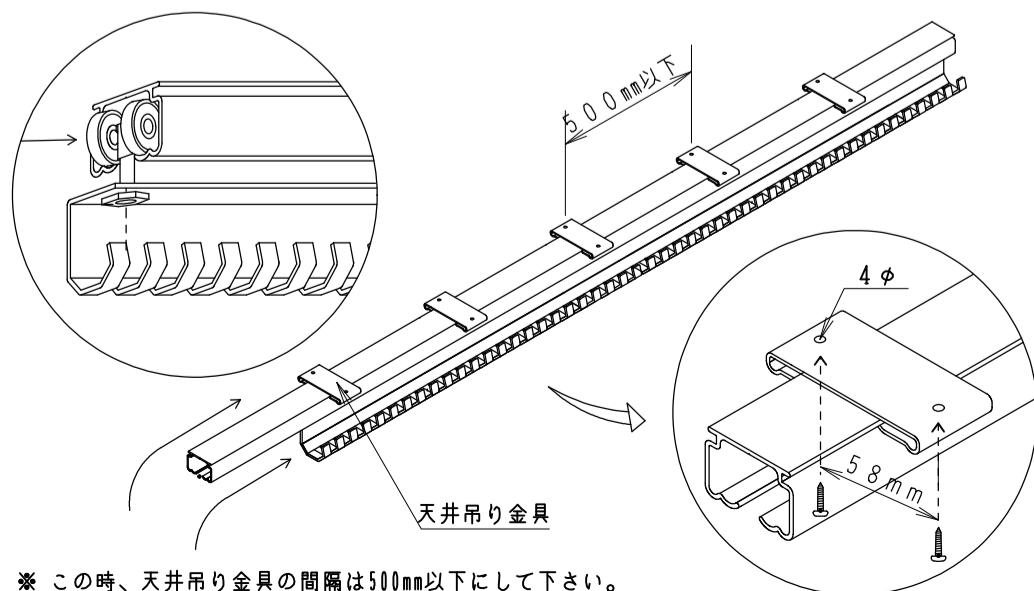
2. ハンガーレールの片側に組立てられたストッパーをレールの下部を挟むように差し込み、ボルトで固定する。(位置は取付場所の状況に応じて変更して下さい。)



7. シートの装着が終了したC型チャンネルに、付属のねじを用いてはずれ防止用おさえ板を取付けます。C型チャンネルのツメに開いている穴とおさえ板の穴を併せるようにして固定して下さい。



3. ハンガーレールにランナー付きC型チャンネルを差し込みます。また天井吊り金具をレールにはめ込み、ハンガーレールを開口部の端に合わせ、タッピングネジなど(別途ご用意下さい)で天井吊り金具の穴を利用して取付けます。



ラップ別 シート間隔 (n) 表

シートサイズ ラップ率	100mm	200mm	300mm
0%	3	4	9
33%	2	2	6
50%	1	1	5
66%	1	0	3
100%	0	-2	0